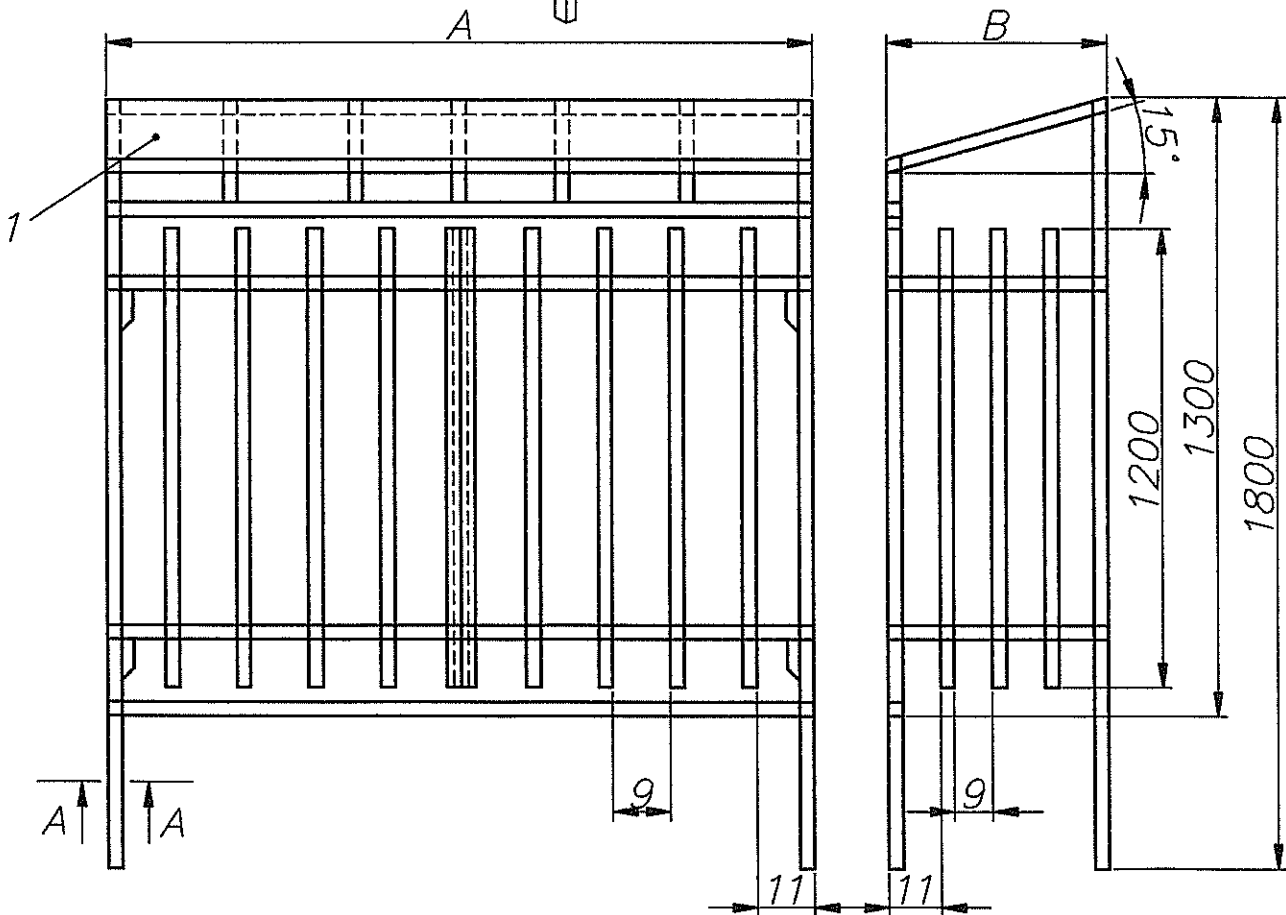
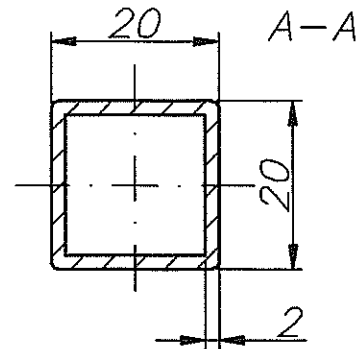


A – długość
(wartość zmienna)
B – szerokość
(wartość zmienna)



Pozyc.	Nazwa części	Sztuk	Materiał	Nr normy-materiał	Uwagi
	Ogrodzenie – stacje pomp	11	S215 (St3S)		
Podziałka	Konstr.:				Arkusz: 1
	Kreślił:				Arkuszy: 1
	Sprawdził:			Cecha	Nr rys.
	Zatwierdził:				Ogrodzenie/001/2013